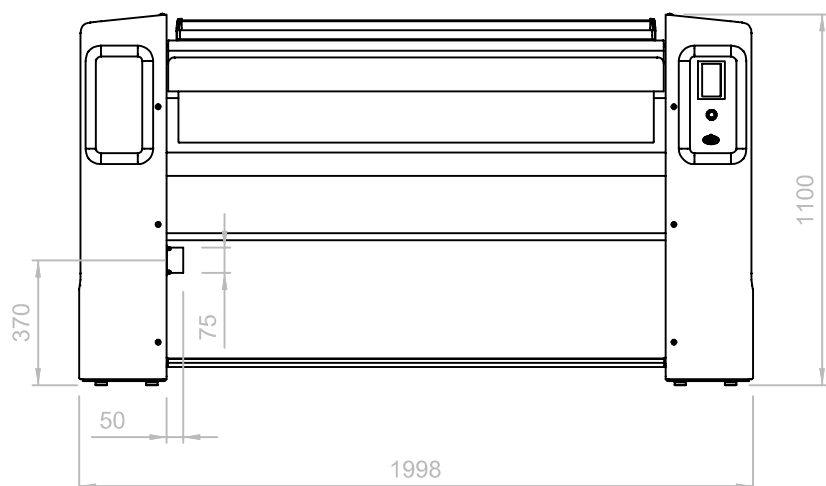


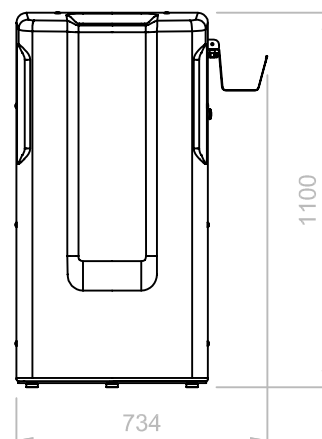
e²140.30

INFORMATIONS POUR INSTALLATION

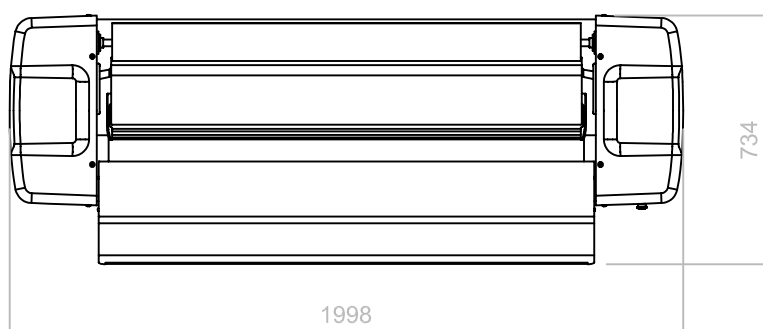
VUE FRONTALE






VUE DU CÔTÉ



VUE DE L'HAUT



IL FAUT:

Câble électrique + prise industrielle			
	V.230/1/50-60Hz	V.230/3/50-60Hz	V.400/3N/50-60Hz
	n/d	32 A	20 A
Puissance totale	n/d	11 kW	11 kW
Interrupteur magnéto-thermique différentiel	n/d	I _{dn} = 0.03 A	I _{dn} = 0.03 A
Sortie de buées	n/d	Ø75 mm, 90 m ³ /h	Ø75 mm, 90 m ³ /h
Espace nécessaire autour de la calandre	en arrière: 400 mm - à droite: 650 mm - à gauche: n/d		