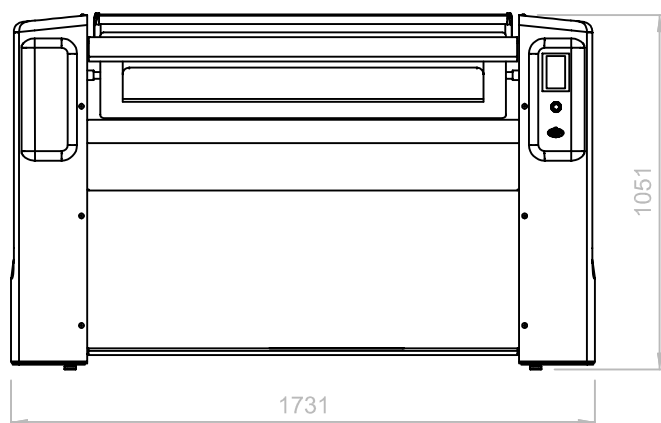


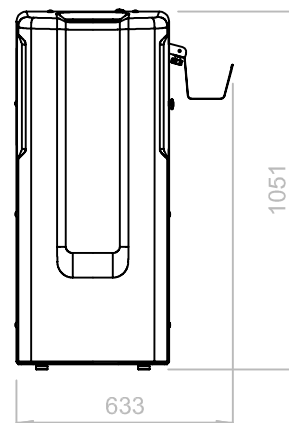
# e<sup>2</sup>120.25

## SCHEDA DI INSTALLAZIONE

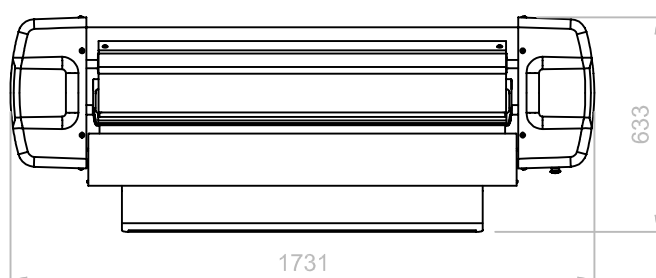
### VISTA FRONTALE




### VISTA LATERALE



### VISTA DALL'ALTO



## REQUISITI

Cavo elettrico + spina industriale			
	V.230/1/50-60Hz	V.230/3/50-60Hz	V.400/3N/50-60Hz
	31 A	18 A	12 A
Potenza totale	7,13 kW	7,13 kW	7,13 kW
Interruttore magnetotermico differenziale	I <sub>dn</sub> = 0.03 A	I <sub>dn</sub> = 0.03 A	I <sub>dn</sub> = 0.03 A
Scarico vapori	n/d	n/d	n/d
Spazio libero necessario attorno alla macchina	dietro: n/d - a destra: 650 mm - a sinistra: n/d		