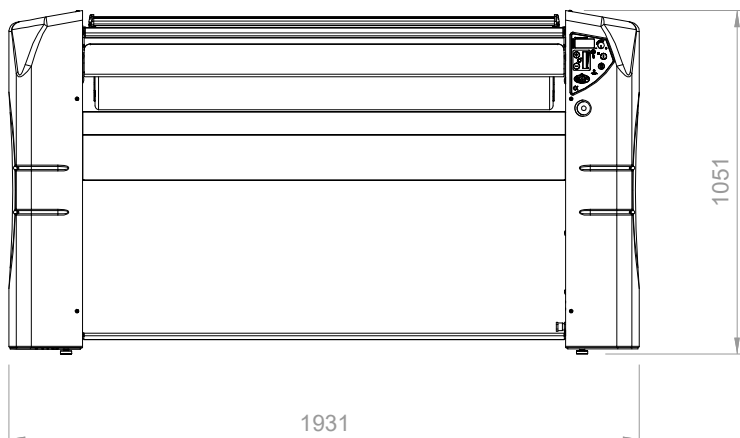


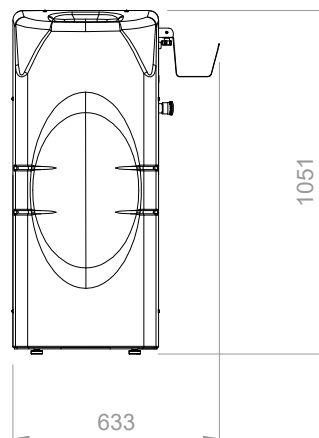
# e140.25

## ИНФОРМАЦИИ ДЛЯ УСТАНОВКИ

СПЕРЕДИ






СБОКУ



СВЕРХУ



## ТРЕБОВАНИЯ

Электропровод + вилка промышленная			
	230В/1/50-60Гц	230В/3/50-60Гц	400В/3N/50-60Гц
	34 А	20 А	13 А
Общая мощность	7,73 кВт	7,73 кВт	7,73 кВт
Дифференциальный выключатель	$I_{dn} = 0.03 \text{ A}$	$I_{dn} = 0.03 \text{ A}$	$I_{dn} = 0.03 \text{ A}$
Отвод паров	опция $\varnothing 70 \text{ мм}$ , 30 м <sup>3</sup> /час	опция $\varnothing 70 \text{ мм}$ , 30 м <sup>3</sup> /час	опция $\varnothing 70 \text{ мм}$ , 30 м <sup>3</sup> /час
Необходимое свободное пространство вокруг машины	сзади: нет	справа: 650 мм	слева: нет