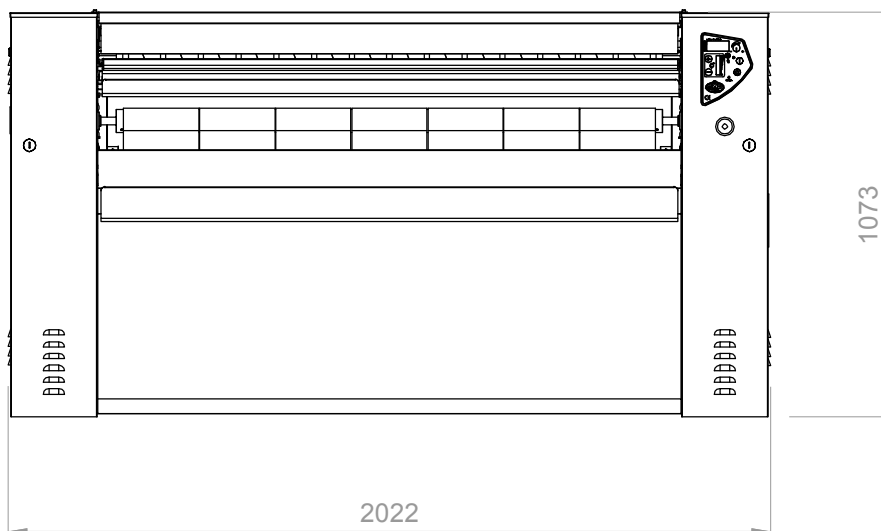
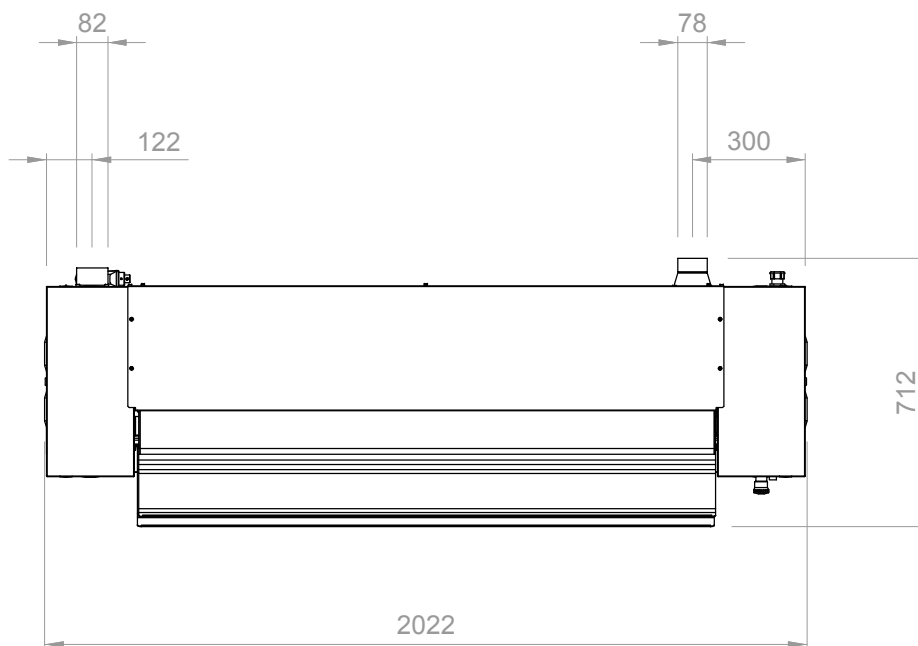


INFORMACIÓN ÚTIL PARA LA INSTALACIÓN

FRONTAL

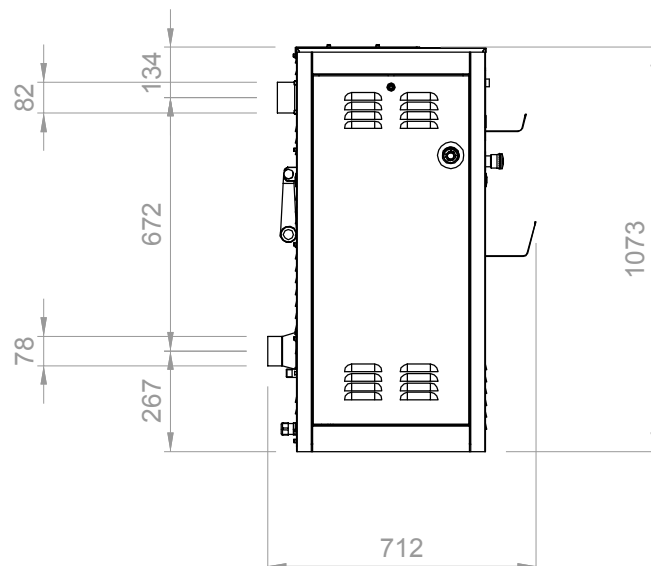


SUPERIOR






INFORMACIÓN ÚTIL PARA LA INSTALACIÓN

LATERAL



REQUISITOS

Cable eléctrico + enchufe industrial			
	V.230/1/50-60Hz	V.230/3/50-60Hz	V.400/3N/50-60Hz
	2,2 A	n/d	n/d
Potencia total	0,32 kW	-	-
Interruptor magnetotérmico diferencial	Idn = 0.03 A	-	-
Capacidad térmica	13,6 kW	-	-
Conexión gas	G 1/2" M	-	-
Consumo gas natural (G20)	1,44 m ³ /h	-	-
Consumo LPG (G30/G31)	1,05 kg/h	-	-
Extracción de vapores	Ø78 mm, 280 m ³ /h	-	-
Extracción de humos	Ø80 mm, 100 m ³ /h	-	-
Espacio requerido alrededor de la planchadora	detrás: 500 mm - derecha: 500 mm - izquierda: 500 mm		