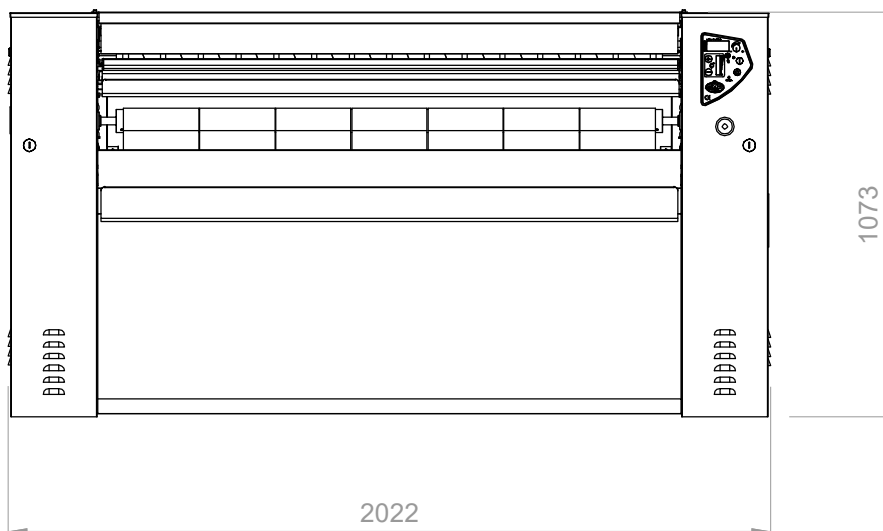
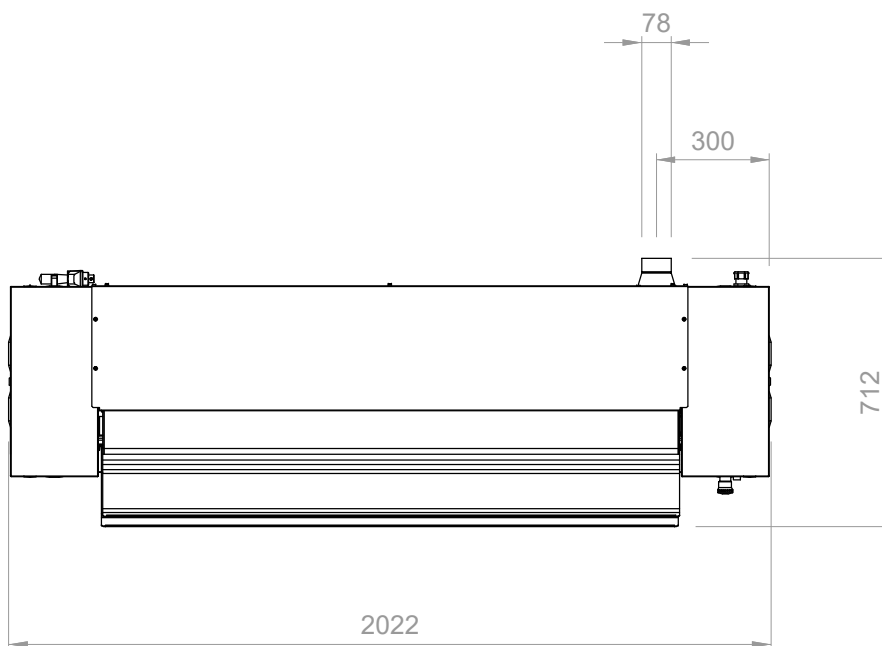


INFORMACIÓN ÚTIL PARA LA INSTALACIÓN

FRONTAL

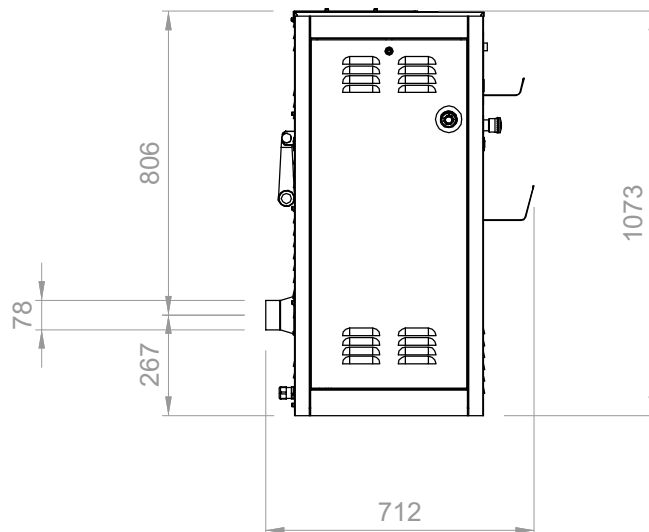


SUPERIOR






INFORMACIÓN ÚTIL PARA LA INSTALACIÓN

LATERAL



REQUISITOS

Cable eléctrico + enchufe industrial			
	V.230/1/50-60Hz	V.230/3/50-60Hz	V.400/3N/50-60Hz
	n/d	35 A	21 A
Potencia total	n/d	14,07 kW	14,07 kW
Interruptor magnetotérmico diferencial	n/d	$I_{dn} = 0.03 \text{ A}$	$I_{dn} = 0.03 \text{ A}$
Extracción de vapores	n/d	$\varnothing 78 \text{ mm}$, 280 m ³ /h	$\varnothing 78 \text{ mm}$, 280 m ³ /h
Espacio requerido alrededor de la planchadora	detrás: 500 mm - derecha: 500 mm - izquierda: 500 mm		